

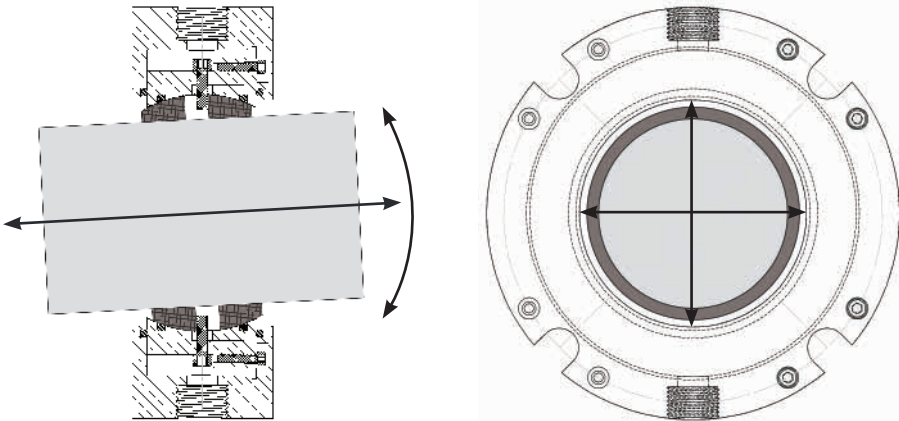


ANWENDUNGSLÖSUNGEN: MISCHER

ELIMINIEREN SIE PRODUKTVERLUSTE UND SENKEN SIE DIE GESAMTKOSTEN

Mischer zählen zu den wichtigsten Anlagen in der verarbeitenden Industrie. Leider sind sie häufig von Produktlecks betroffen, die von unwirksamen Dichtungslösungen herrühren. Dies führt wegen des Produktverlusts und starker Verunreinigungen nicht nur zu einem Kostenanstieg, sondern auch zu einem höheren Reinigungsaufwand und zu Unfallrisiken.

Dichten Sie Ihre Mischeranwendungen wirksam mit dem Inpro/Seal® Air Mizer® (Sperrluftdichtung) ab. Anders als Packungsdichtungen oder andere Dichtungsmethoden ist die Inpro/Seal Air Mizer eine permanente Dichtungslösung, bei der keinerlei regelmäßige Wartungs- oder Austauscharbeiten anfallen. Bei dieser speziellen Technologie werden kleine Luftmengen, Inertgas oder Wasser als Sperrschicht um die Dichtung verwendet, um sowohl gegen Produktverluste als auch gegen Verunreinigungen durch Pulver, Flüssigkeiten, Schlämme und Schüttgut zu wirken.



Der Inpro/Seal Air Mizer ist für extreme Bedingungen einschließlich Kreis- und Winkelbewegung der Welle sowie Wellenunrundheit konstruiert.

Verlassen Sie sich auf uns, wenn es um die Verringerung der Betriebskosten geht: wir schützen Sie vor Produktverlust und einem höheren Reinigungsaufwand. Als Urheber und weltweit führender Hersteller der Air Mizer-Dichtungstechnologie für Wellen verfügt Inpro/Seal über das technische Know-how und das lokale Verkaufsnetz, das bewährte Ergebnisse liefert.

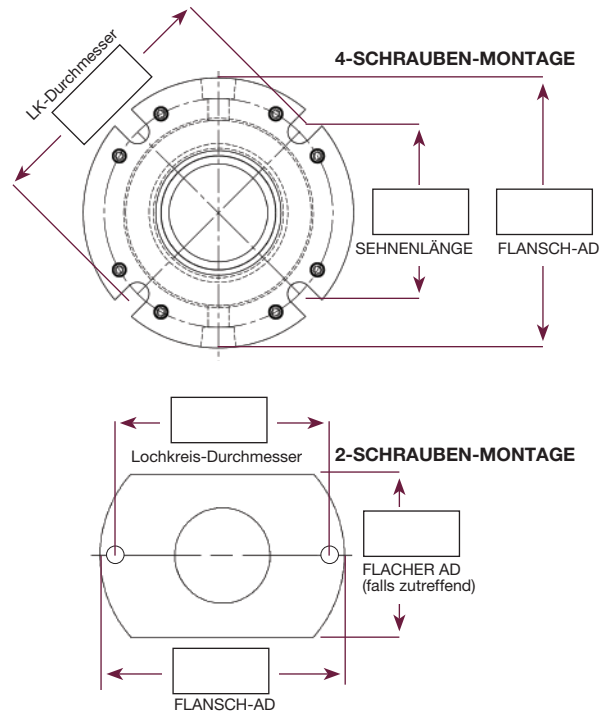
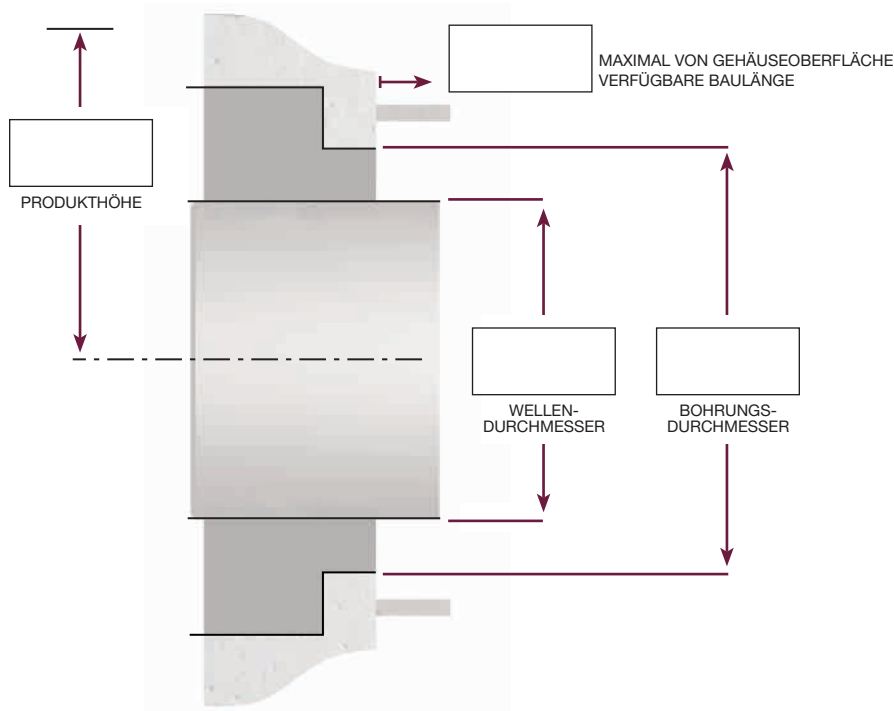
LEISTUNGSMERKMALE

Inpro/Seal® Air Mizer® (Sperrluftdichtungen) wurden auf Mixchern installiert:

- Sie bieten eine permanente Abdichtung als Schutz vor Produktverlust und Verunreinigungen.
- Sie erfordern keinerlei Wartungs- oder Austauscharbeiten.
- Sie können zur Vereinfachung der Installation in geteilter Ausführung bestellt werden.
- Sie können sich an Kreis- und Winkelbewegungen sowie Unrundheiten anpassen.
- Sie sind maßgeschneidert für Ihre spezielle Anwendung und Betriebsumgebung.
- Sie werden aus verschiedenen Werkstoffen, einschließlich Bronze und Edelstahl, gefertigt, um den Anforderungen an Korrosionsbeständigkeit und Temperatur gerecht zu werden.



ANGEBOTSANFORDERUNG FÜR MISCHER



GEBEN SIE BITTE ALLE ABMESSUNGEN MIT 3 DEZIMALSTELLEN AN

Erforderliche Angaben

ENTLÜFTUNG ZUR ATMOSPHERE: Ja Nein

LUFT IN DAS PRODUKT: Ja Nein

DICHTUNGSTYP: Zweiteilig Einteilig

ANWENDUNG: Fördereinrichtung Mischer Schlackenmühle
Andere _____

DERZEITIGE DICHTUNGSLÖSUNG: Lippendichtung Packung
Andere _____

WELLENPOSITION: Horizontal Vertikal nach oben Vertikal nach unten

HAUPTABMESSUNGEN: Welle _____ Flansch-AD _____
Max. Gesamtlänge _____

ABZUDICHTENDES PRODUKT: _____

DICHTE/SPEZIFISCHES GEWICHT DES PRODUKTS: _____

U/MIN: _____

TEMPERATUR AN DER DICHTUNG: °C | °F Min. _____ Max. _____

TEMPERATUR DES PRODUKTS: _____

KONZENTRATION DES PRODUKTS: _____

FLUCHTUNGENAUIGKEIT: Diam. Schlag (DRO) _____
Fluchtungsungenauigkeit Welle zu Bohrung (STBM) _____
Winkelbewegung _____ Axialbewegung _____

GRÖSSE DER SCHRAUBEN/STOPFBUCHSEN-GEWINDEBOLZEN: _____

SCHRAUBENMONTAGE: 2 4 Andere _____

KONSTRUKTIONSWERKSTOFF: Bronze Edelstahl Anderer _____

O-RING-WERKSTOFF: Viton Anderer _____

GESAMTANZAHL DER GERÄTE: _____

KONTAKTPERSON BEI FRAGEN: _____

BITTE BESCHREIBEN SIE KURZ DIE ANWENDUNG

Angebotsanforderung per E-Mail an hhagedorn@inpro-seal.com oder info@inpro-seal.com senden