

## DAUERHAFTER SCHUTZ VON LAGERN

Bearing Isolator  
(Wälzlagerdichtung)

**KTN**  
Kugellager in Perfektion

**KTN**  
Kugellager Technik Neely  
GmbH & Co.KG  
Moskauer Ring 59  
D-97084 Würzburg

☎ +49 (0) 931-666 94 76  
☎ +49 (0) 931-666 94 75  
✉ [info@kugellagertechnik.de](mailto:info@kugellagertechnik.de)  
🏠 [www.kugellagertechnik.de](http://www.kugellagertechnik.de)



**INPRO/SEAL**<sup>®</sup>

A **DOVER** COMPANY

# VERBESSERUNG DER ZUVERLÄSSIGKEIT IHRER GERÄTE

## Die Wichtigkeit von Lagerschutz

Lagerausfälle sind eine der häufigsten Ursachen für Ausfälle von Rotationseinrichtungen in einer Vielzahl von Branchen und Anwendungen. Sie führen zu kostenspieligen, nicht eingeplanten Ausfall- und Produktionsstillstandzeiten. Obwohl viele Faktoren zum Ausfall von Lagern beitragen können, lassen sich mehr als die Hälfte von Lagerausfällen auf den Eintritt von Verunreinigungen in das Lagergehäuse und Schmierstoffverlust zurückführen.

Hersteller und Benutzer von Rotationsanlagen legen verstärkt Wert auf Lagerschutz als Mittel zur Verbesserung der allgemeinen Zuverlässigkeit ihrer Rotationseinrichtungen.

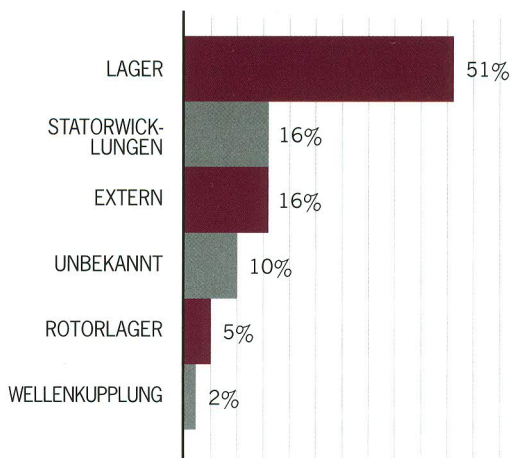
## Der hohe Preis von Kontaktdichtungen

Eine gängige Methode zum Lagerschutz ist die Kontaktdichtung. Eine Kontaktdichtung ist eine Lagerdichtung, bei der mittels des Kontakts an der Welle eine Barriere zum Lagergehäuse hergestellt wird, die zum Erhalt der Schmierung und/oder Ausschluss von Verunreinigung dienen soll. Beispiele für Kontaktdichtungen sind Lippendichtungen, mechanische Dichtungen und magnetische Dichtungen.

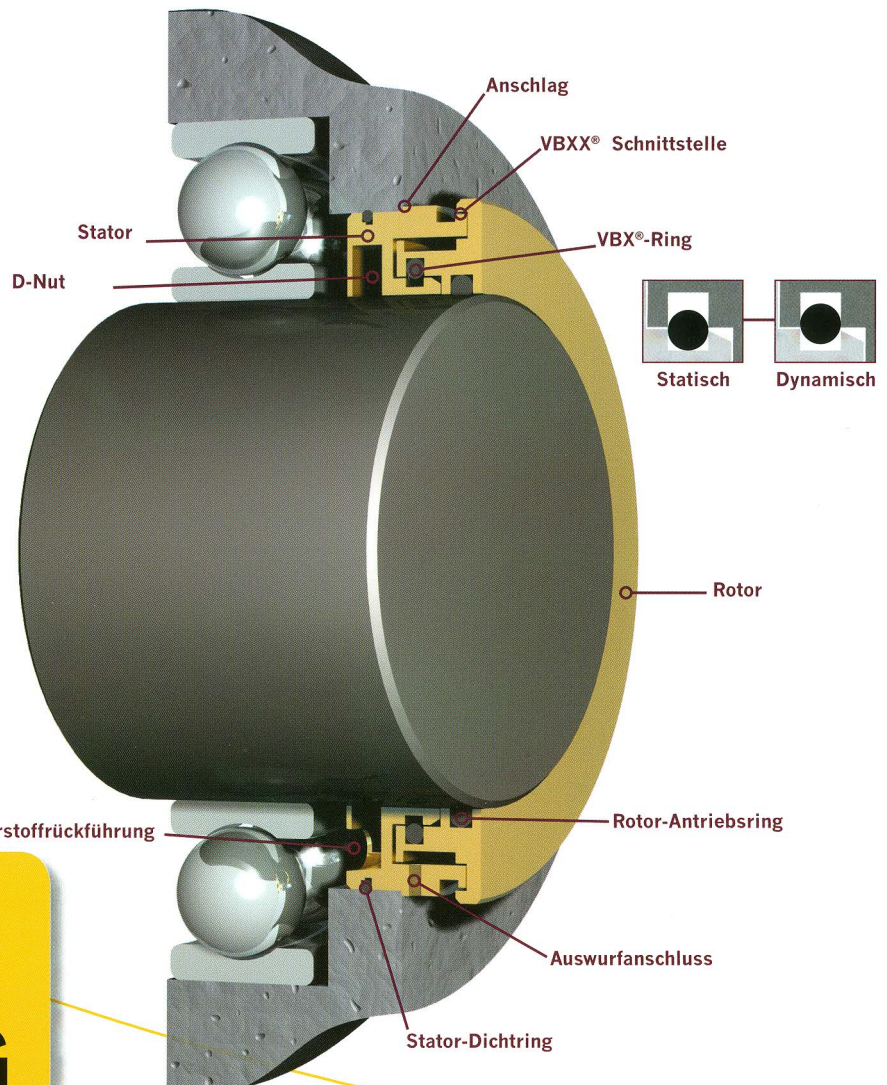
Alle Kontaktdichtungen haben eine begrenzte Lebensdauer und verschleiben mit der Zeit am Kontaktpunkt bzw. erzeugen eine Kerbe an der Welle. Damit ist die effektive Abdichtung des Lagergehäuses nicht mehr gewährleistet. Aufgrund der kurzen und unvorhersehbaren Lebensdauer sind Kontaktdichtungen ungeeignet. Rotationsvorrichtungen werden unzuverlässig und es kommt oft zu katastrophalem Versagen aufgrund von Lagerverschleiß.

Um das Versagen von Dichtungen auszuschließen und die Zuverlässigkeit der Geräte zu erhöhen, müssen Kontaktdichtungen mit begrenzter Lebensdauer durch eine permanente Lösung ersetzt werden.

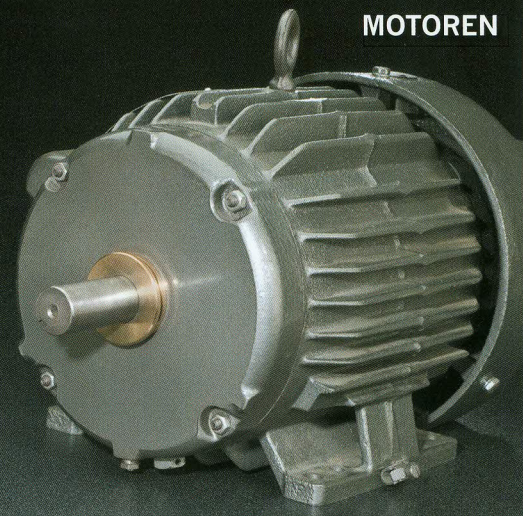
## DIE HAUPTURSACHEN FÜR MOTORVERSAGEN



EASA: IEEE DATA



**VERSAND  
NOCH AM  
GLEICHEN TAG  
ERHÄLTlich**



### Die Inpro/Seal®-Lösung

Als Urheber des Original-Bearing Isolators, bietet Inpro/Seal seit über 30 Jahren bewährten permanenten Lagerschutz für Rotationsanwendungen.

Der Inpro/Seal Bearing Isolator ist eine berührungslose, verschleißfreie, permanente Lagerschutzvorrichtung. Die patentierte Konstruktion von Inpro/Seal besteht aus einem Stator und einem Rotor, die zusammenwirken und eine Labyrinthdichtung erzeugen, die keine Verschleißteile enthält, was permanenten Schutz gewährleistet. Der Stator wird in der Regel in das Lagergehäuse gepresst, während sich der Rotor mit der Welle dreht.

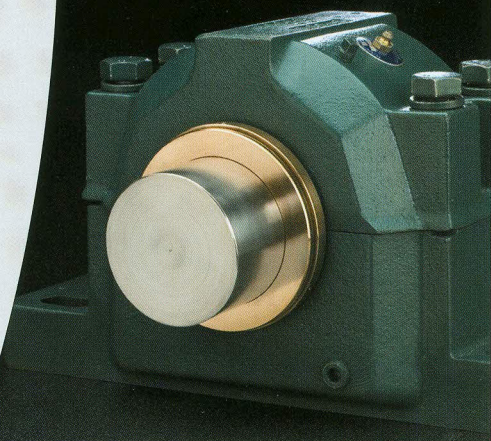
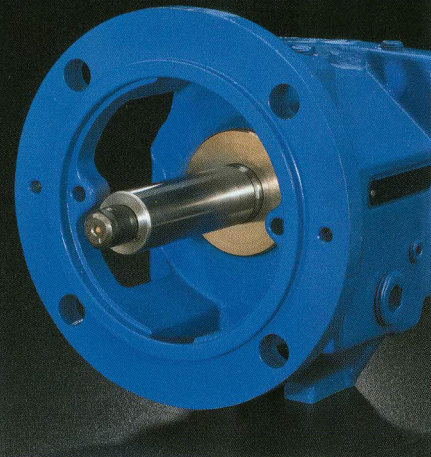
Der Inpro/Seal Bearing Isolator bietet in mehrfacher Weise Schutz. Schmierstoff wird im inneren Teil des Labyrinths aufgefangen und zum Lagergehäuse zurückgeführt. Von außen in das Lagergehäuse eindringende Verschmutzung wird im äußeren Labyrinthring aufgefangen und durch eine Öffnung im Stator per Zentrifugal- und Schwerkraft ausgeleitet.

Der patentierte VBX® Feuchtigkeitssperrring von Inpro/Seal verhindert den freien Transfer von Feuchtigkeit, wenn die Rotationsanwendung ausgeschaltet wird.

#### Vorteile:

- Verschleißfester, berührungsloser dauerhafter Lagerschutz
- Patentierter VBX®-Ring verhindert den Transfer von Feuchtigkeitsverunreinigung, die durch Erwärmung/Abkühlung des Lagergehäuse verursacht wird
- Geteilte Ausführung zur leichteren Montage erhältlich
- Kann von OEMs installiert oder vor Ort nachgerüstet werden
- Wartungsfrei
- Kein Energieverbrauch
- Kann bei Wellengrößen von 1,59 – 121,92 cm (0,625 – 48,0 Zoll)\* verwendet werden
- Standard-Temperaturtoleranzen von -37°C (-35°F) – 204°C (400°F)\*
- Fertigung aus Bronze, Edelstahl, Aluminium oder anderen Werkstoffen für extremere Bedingungen

\* Bei Verwendung spezieller Konstruktionen und Materialien können die Produkte auch außerhalb der genannten Grenzen gefertigt werden.



Der Inpro/Seal® Bearing Isolator ist eine berührungslose, verschleißfreie, permanente Lagerschutzvorrichtung.

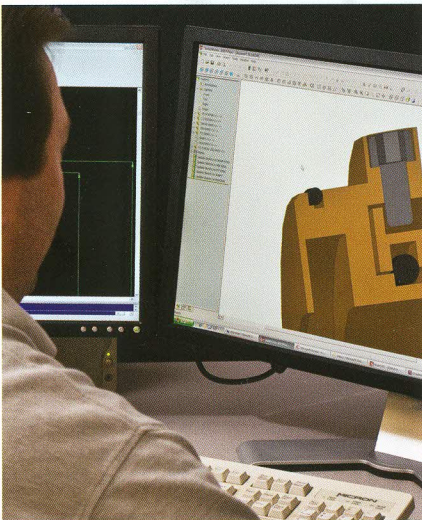
# GARANTIERTE LEISTUNG

Für die Inpro/Seal® Wälzlagerdichtung gilt eine bedingungslose Leistungsgarantie. Die vollständigen Details finden Sie auf unserer Website.

## Hervorragender Kundendienst

Inpro/Seal's Ziel ist es, mit Hilfe seines jederzeit verfügbaren globalen Verkaufnetzes dafür zu sorgen, dass Sie die richtige Technologie für Ihre Anwendung zum richtigen Zeitpunkt erhalten. Uns ist bewusst: „Zeit ist Geld“. Deshalb bieten wir für viele Produkte, auch für Neuentwicklungen/ Neukonstruktionen, den Versand unserer Produkte noch am gleichen Tag an. Ganz gleich, um welche Anwendung es sich handelt: Wir liefern eine maßgeschneiderte Lösung, die Ihren spezifischen Anforderungen entspricht.

**Technologie, auf die Verlass ist, kombiniert mit einem Kundendienst, der auch Sie positiv beeindruckt wird.**



Alle Produkte sind maßgeschneidert für Ihre spezifischen Anforderungen.

## Eine Universallösung

Der Inpro/Seal® Bearing Isolator (Wälzlagerdichtung) stellt eine besondere Abdichtung gegen das Eindringen von Verschmutzung und das Austreten von Schmierstoffen dar und wird bei Wälzlagern verwendet, die in Pumpen, Motoren, Getrieben, Stehlagern, Dampfturbinen, Gleitlagermotoren, Papiermaschinenwalzen, Maschinenwerkzeugspindeln und zahlreichen anderen Rotationseinrichtungen zur Anwendung kommen. Diese Technologie wird in einer Vielzahl von Branchen angewandt, darunter Chemieverarbeitung, Lebensmittel- und Getränke, Bergbau, Öl- und Gasgewinnung, Energieerzeugung, Primärmetalle und die Verarbeitung von Zellstoff und Papier.

Ganz gleich, wie umfangreich oder komplex Ihre Anwendung auch ist, Inpro/Seal entwickelt für Sie eine eigens angepasste Dichtung, welche passgenau Ihre exakten Anforderungen erfüllt.

## Erfahrung, auf die Sie bauen können

Permanenter Lagerschutz erfordert eine anwendungsspezifische Lösung, die folgende Faktoren berücksichtigt:

- Art der Schmierung
- Lagerausführung
- Geflutete Anwendungen
- Größenvorgaben
- Betriebsausstattung
- Bewegung der Welle
- U/min
- SFPM (Surface feet per minute / Tangentialgeschw.)

Sie müssen selbst kein Experte sein; unser erfahrenes Team wird Ihnen helfen. Auf Inpro/Seal, den Marktführer auf dem Gebiet Lager- und Systemschutz, ist Verlass, wenn es um die Optimierung der Betriebszeiten Ihrer rotierenden Geräte geht. Schon seit mehr als 30 Jahren sind wir führend auf dem Gebiet der Abdichtung von Lagern und haben Millionen von Wälzlagerdichtungen in einer Vielzahl von Anwendungen weltweit installiert.

## Der Inpro/Seal-Vorteil

Inpro/Seal setzt sich konsequent und nachhaltig für innovative Technologien und erstklassigen Kundendienst ein, und das bei jeder Lösung. Wenn Sie mit Inpro/Seal arbeiten, können Sie Folgendes erwarten:

- Für die meisten Produkte ist der Versand noch am gleichen Tag möglich, sogar bei Neukonstruktionen
- Maßgeschneiderte Lösungen für Ihre Anwendung und Betriebsumgebung
- Verkaufnetz mit erfahrenen Mitarbeitern, die regionalen Support bieten
- Bedingungslose Leistungsgarantie – Die vollständigen Details finden Sie auf unserer Website

## SIND SIE BEREIT?

Besuchen Sie [www.inpro-seal.com](http://www.inpro-seal.com), um sich mit Ihrem örtlichen Vertreter von Inpro/Seal in Verbindung zu setzen oder ein Angebot einzuholen.

Der Inpro/Seal® Bearing Isolator ist eine maßgeschneiderte Lösung und einige Ausführungen sind eventuell durch eines oder mehrere der folgenden amerikanischen und/oder Patente anderer Länder und/oder durch zum Patent angemeldete Anwendungen, einschließlich der US-Patente 7,052,014; 6,419,233; 6,311,984; 6,234,489; 6,182,972; 6,062,568; 5,951,020; 5,865,441; 5,498,006; 5,378,000 und 5,335,921 geschützt.